

PROGRAMMA ACCESSORI  
ACCESSORIES PROGRAM  
PROGRAMME DU ACCESSOIRES  
ZUBEHÖR PROGRAMM  
PROGRAMA ACESORIOS  
ЛИНИЯ АКССЕСУАРОВ  
ΠΡΟΓΡΑΜΜΑ ΕΞΑΡΤΗΜΑΤΩΝ  
浴室产品配件

# VENTI20

Art. 65517

Art. 65519

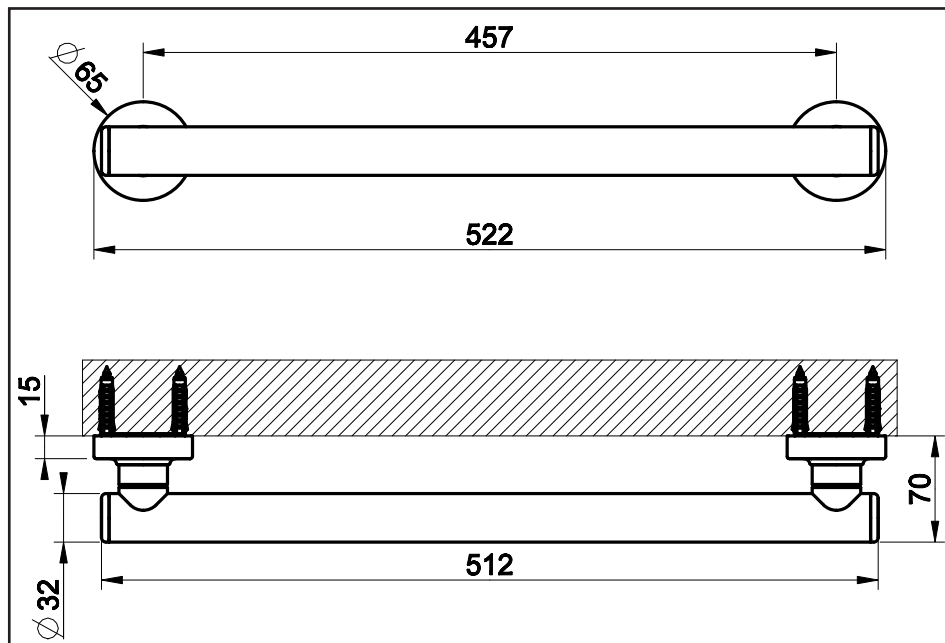
Art. 65522

**GESSI** THE  
PRIVATE  
WELLNESS  
COMPANY®

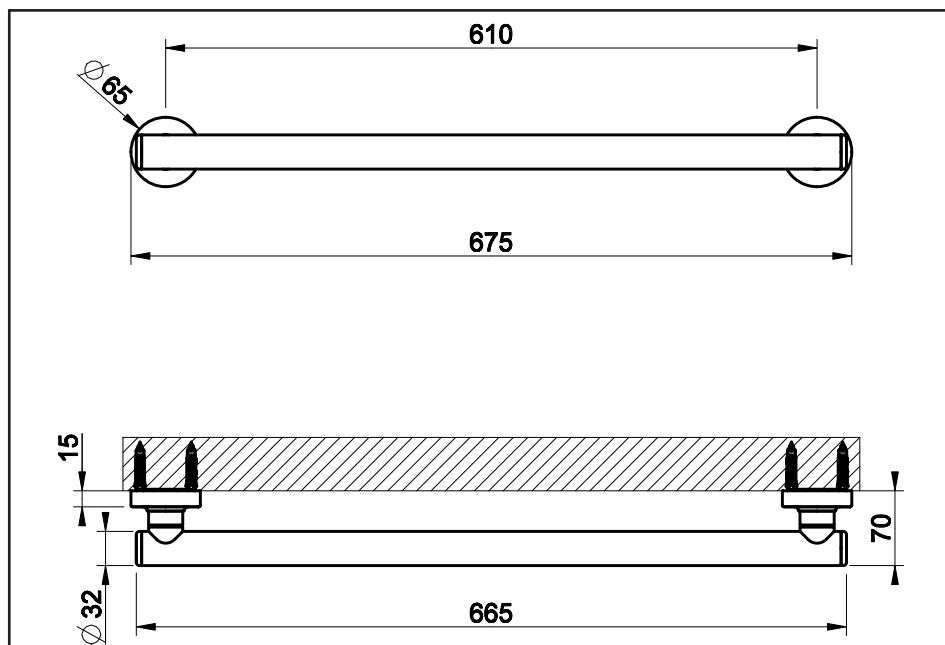


GESSI SpA  
Parco Gessi - 13037 Serravalle Sesia  
(Vercelli) ITALY  
Tel. +39 0163 454111  
Fax +39 0163 459273  
[www.gessi.com](http://www.gessi.com) - [gessi@gessi.it](mailto:gessi@gessi.it)

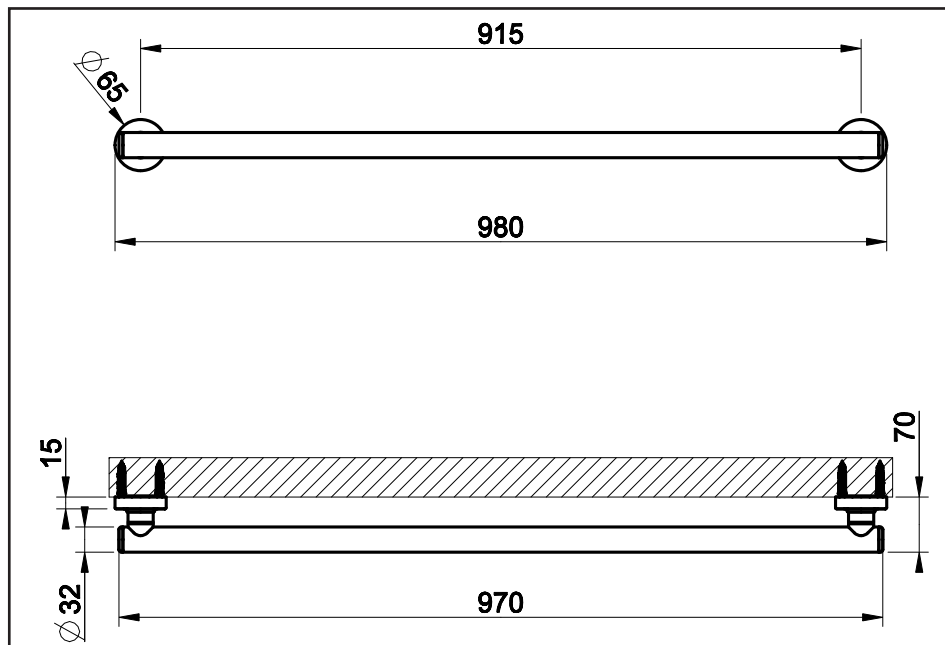
ART. 65517



ART. 65519



ART. 65522



### **AVVERTENZE DI SICUREZZA**

- L'installazione e la manutenzione dell'articolo devono essere eseguite da personale qualificato in conformità alle norme vigenti e con i dovuti accorgimenti di sicurezza.
- Prima di procedere con l'installazione verificare con personale qualificato l'idoneità strutturale del supporto su cui sarà installato il prodotto.
- Un'errata installazione del prodotto e/o una non adeguata struttura di supporto possono causare danni a persone, animali o cose per cui il costruttore non può considerarsi responsabile.

### **SAFETY WARNING**

- The installation and maintenance of the article must be carried out by qualified personnel in compliance with current regulations and taking the necessary safety measures.
- Before starting the installation, check with qualified personnel that the support on which the product will be installed is structurally suitable.
- Incorrect installation of the product and/or an inadequate support structure may cause harm to people, animals or property for which the manufacturer cannot be held responsible.

### **CONSIGNES DE SÉCURITÉ**

- L'installation et l'entretien de l'article doivent être effectués par un personnel qualifié conformément aux normes en vigueur et en prenant les mesures de sécurité nécessaires.
- Avant de procéder à l'installation ; vérifier avec un personnel qualifié que la structure du support sur lequel sera installé le produit est adéquate.
- Une mauvaise installation du produit et/ou une structure inadéquate de support peuvent causer des dommages personnels, aux animaux ou matériels pour lesquels le fabricant ne peut être tenu responsable.

### **SICHERHEITSHINWEISE**

- Die Installation und Wartung des Artikels müssen von qualifiziertem Personal gemäß den geltenden Vorschriften und mit den entsprechenden Sicherheitsmaßnahmen durchgeführt werden.
- Vor Beginn der Installation mit qualifiziertem Personal die strukturelle Eignung des Trägers, auf dem das Produkt installiert werden soll, prüfen.
- Eine falsche Installation des Produkts und/oder eine ungeeignete Stützstruktur können Schäden an Personen, Tieren oder Gegenständen verursachen, für die der Hersteller nicht verantwortlich gemacht werden kann.

### **ADVERTENCIAS DE SEGURIDAD**

- La instalación y el mantenimiento del artículo deben ser realizados por personal cualificado, de acuerdo con las normativas vigentes y con las debidas precauciones de seguridad.
- Antes de proceder con la instalación, se debe verificar con personal cualificado la idoneidad estructural del soporte sobre el que se instalará el producto.
- La instalación incorrecta del producto y/o una estructura de soporte inadecuada pueden causar daños a personas, animales o cosas de los que el fabricante no se hace responsable.

### **ΜΕΡΥ ΠΡΕΔΟΣΤΟΡΟΗΝΤΙ**

- Установка и обслуживание изделия должны выполняться квалифицированным персоналом с соблюдением действующих норм и необходимых мер предосторожности.
- Перед монтажом необходимо проверить силами квалифицированного персонала пригодность несущей конструкции, на которую будет установлено изделие.
- Неправильная установка изделия и/или ненадлежащая несущая конструкция могут стать причиной нанесения ущерба людям, животным или имуществу, за который производитель снимает с себя всякую ответственность.

### **ΠΡΟΕΙΔΟΠΟΙΗΣΕΙΣ ΑΣΦΑΛΕΙΑΣ**

- Η εγκατάσταση και η συντήρηση του στοιχείου πρέπει να πραγματοποιείται από εξειδικευμένο προσωπικό σύμφωνα με τους ισχύοντες κανόνες και με τα κατάλληλα μέτρα ασφαλείας.
- Πριν προχωρήσετε στην εγκατάσταση ελέγξτε με εξειδικευμένο προσωπικό την καταλληλότητα δομής του μέσου στο οποίο θα εγκατασταθεί το προϊόν.
- Η λανθασμένη εγκατάσταση του προϊόντος ή/και η ακατάλληλη δομή υποστήριξης μπορεί να προκαλέσει βλάβη σε ανθρώπους, ζώα ή πράγματα για τα οποία ο κατασκευαστής δεν μπορεί να θεωρηθεί υπεύθυνος.

### **安全警告**

- 本产品的安装与维护必须由具备资质的人员依照现行法规并在采取必要安全措施的前提下进行。
- 在进行安装前，须由具备资质的人员核实待安装产品的支撑结构是否符合要求。
- 若产品安装不当和/或支撑结构不合适，可能会造成人员、动物或财产损害，制造商对此概不负责。

Fig. 1

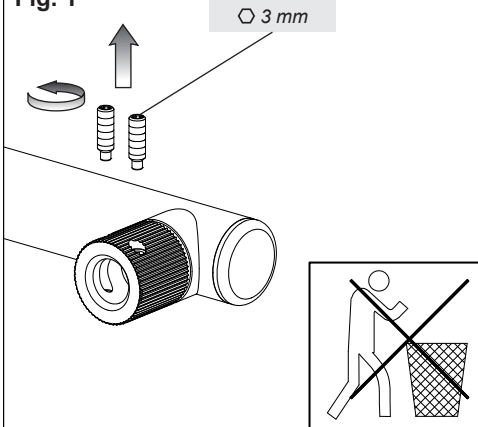


Fig. 2

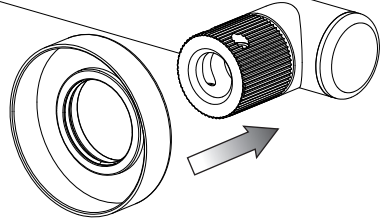


Fig. 3

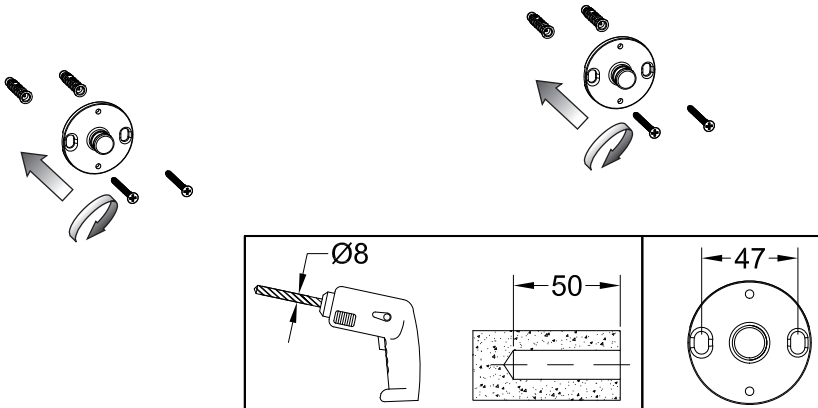


Fig. 4

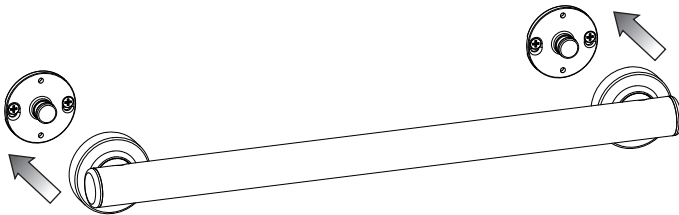


Fig. 5

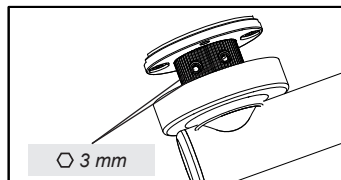
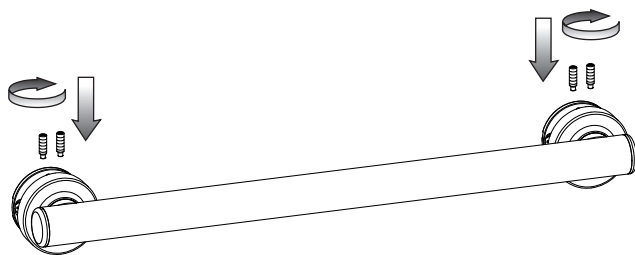


Fig. 6

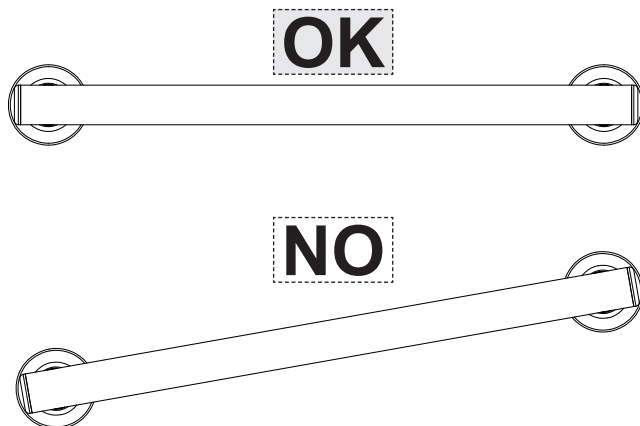
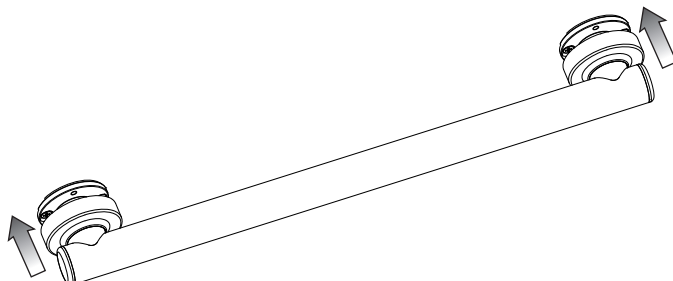


Fig. 7





#### **MANUTENZIONE**

- Nel caso sia necessario sostituire uno o più componenti, contattare un rivenditore autorizzato o visitare il sito [WWW.GESSI.COM](http://WWW.GESSI.COM)
- Affidare la manutenzione del prodotto a personale qualificato

#### **MAINTENANCE**

- Should it be necessary to replace one or more components, contact an authorized retailer or visit [WWW.GESSI.COM](http://WWW.GESSI.COM)
- Product maintenance should be made only by qualified staff

#### **ENTRETIEN**

- S'il est nécessaire de remplacer un ou plusieurs composants, contacter un centre autorisé ou visiter le site [WWW.GESSI.COM](http://WWW.GESSI.COM)
- L'entretien du produit ne doit être effectué que par du personnel qualifié

#### **WARTUNG**

- Falls das Auswechseln von einem oder mehreren Bestandteilen erforderlich wird, kontaktieren Sie bitte einen autorisierten Fachhandel oder besuchen Sie unsere Website unter [WWW.GESSI.COM](http://WWW.GESSI.COM)
- Die Instandhaltung des Produktes sollte nur qualifiziertem Personal anvertraut werden.

#### **MANUTENCIÓN**

- En el caso de que sea necesario remplazar uno o más componentes, contacten con un revendedor autorizado o visiten el sitio [WWW.GESSI.COM](http://WWW.GESSI.COM)
- Encarguen sólo a personal calificado para el mantenimiento del producto

#### **ОБСЛУЖИВАНИЕ**

- В случае если будет необходимо заменить один или несколько компонентов, обратитесь к авторизованному дистрибьютору или посетите веб-сайт [WWW.GESSI.COM](http://WWW.GESSI.COM)
- Обслуживание изделия должен выполнить квалифицированный персонал.

#### **ΣΥΝΤΗΡΗΣΗ**

- Σε περίπτωση που είναι απαραίτητο να αντικαταστήσετε ένα ή περισσότερα εξαρτήματα, επικοινωνήστε με ένα εξουσιοδοτημένο κατάστημα πώλησης ή επισκεφθείτε τον ιστότοπο [WWW.GESSI.COM](http://WWW.GESSI.COM)
- Εμπιστευθείτε τη συντήρηση του προϊόντος σε διαπιστευμένο προσωπικό

#### **保养**

- 若需替换一个或者多个部件，请联系授权分销商或浏览[WWW.GESSI.COM](http://WWW.GESSI.COM)网站
- 请让合格人士负责产品保养工作